

# SPRINT TL

Die verbesserte Version des einzigartigen Reifenkommissionierers

- **Hochleistungsbatterien:** Premium 245Ah Akku-Pack für einen längeren Arbeitszyklus zwischen den Aufladungen
- **Außergewöhnliche Manövrierfähigkeit:** kompakte Größe und Arbeitshöhe von 5m
- **Erweitertes Reifen Hubsystem:** vollmotorisiertes Hubsystem mit erhöhten Kapazität von 150Kg, ideal auch für SUV Reifen mit oder ohne Felgen.
- **Super Niedrige Betriebskosten:** reduzierte Betriebskosten, wartungsfreie Mast und serienmäßige Premiumgarantie



## EFFIZIENT UND VIELSEITIG

SPRINT TL hebt den Fahrer und die Reifen an, sodass sie leichter in der gewünschten Höhe positioniert werden können und eine schnellere und sicherere Leistung erzielt werden kann, als wenn sie manuell gehandhabt werden. Die Kapazität des Hubsystem wurde auf 150 kg erhöht, um SUV-Reifen mit einem Durchmesser von bis zu 800 mm aufnehmen zu können. Die Drehschubgabeln sind auf den Boden abgesenkt, um die Räder leicht vom Stapler abnehmen zu können.

## SICHER

Die Handsensoren und zwei Fußschalter gewährleisten die korrekte Position des Bedieners bei der Nutzung des Hubsystems. Der Hochleistungsstahlrahmen ermöglicht dem Bediener, die Reifen bis zum 150 kg sicher und in völliger Autonomie zu heben, wodurch das Risiko von Verletzungen im Zusammenhang mit manuellen Bewegungen vermieden wird.

## LANGLEBIG

Einfach, effizient und bequem, SPRINT TL ist das Ergebnis kontinuierlicher technischer Qualitätsverbesserungen. Dank des innovativen Hubsystems, der hochwertigen Komponenten sowie des einfachen und effektiven Design, ist der Sprint TL praktisch wartungsfrei und garantiert sehr niedrige Betriebskosten.

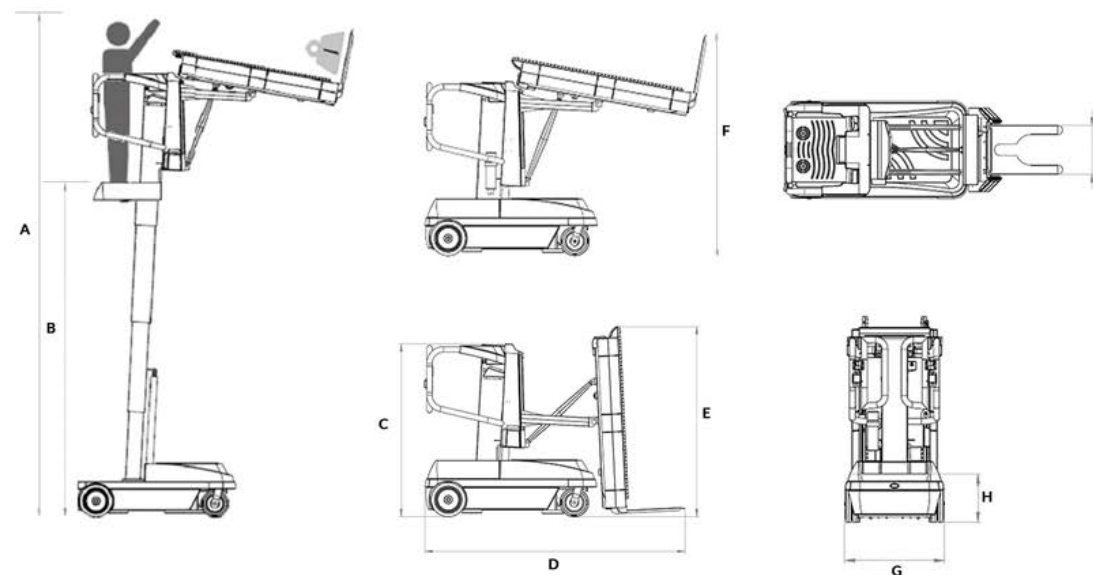
"Der Sprint TL ist das innovative Gerät, um Reifen sicherer, schneller und effizienter zu bewegen."





## Technische Daten

A	Arbeitshöhe	5000 mm	Plattformkapazität	130 kg
B	Plattformhöhe	3000 mm	Fahrzeuggewicht (CE)	820 kg
C	Minimale Höhe der Ladefläche für Reifen	1515 mm	Zugelassene Anzahl an Insassen (CE)	1
D	Gesamtlänge (verlängerte Gabeln)	2275 mm	Geschwindigkeit (eingefahrene Position)	5 km/h
	Gesamtlänge (gesenkten Gabeln)	1778 mm		
E	Höhe im eingefahrenen Zustand (Ladefläche für Reifen abgesenkt)	1665 mm	Geschwindigkeit (ausgefahrene Position)	1.2 km/h
F	Höhe im eingefahrenen Zustand (Ladefläche für Reifen angehoben)	1914 mm	Steigfähigkeit	T.L. 2°
				TLP 1.5°
G	Gesamtbreite	809 mm	Wenderadius (innen)	Null
H	Einstiegsstufe	394 mm	Wenderadius (außen)	2250 mm
I	Kapazität der Ladefläche für Reifen	150 kg	Antrieb	110/220 V ca 24Vcc
L	Breite der Ladefläche für Reifen	400 mm	Batterien	n° 4 - 6V; 245Ah@20h



## Kontakt Daten

[info@bravi-platforms.com](mailto:info@bravi-platforms.com)  
[www.bravi-platforms.com](http://www.bravi-platforms.com)  
 +39 071 7819090

**BRAVI**  
 PLATFORMS