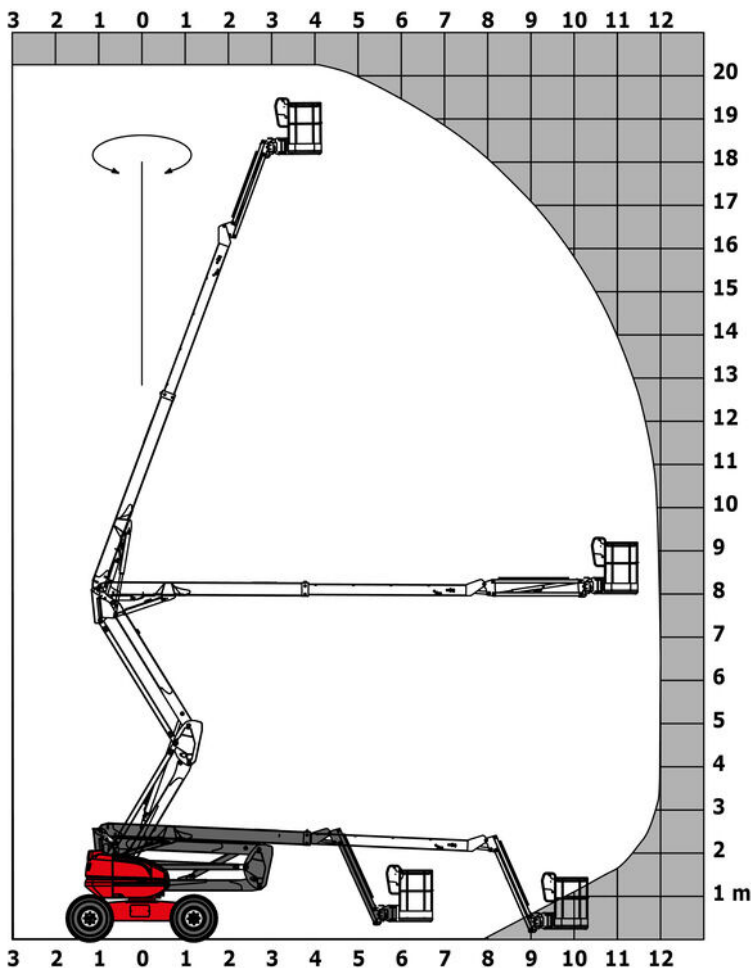




Gelenkteleskopbühne 20m

4x4 Dieselantrieb - Pendelachse, Allradlenkung



Selbstfahrende Gelenkteleskopbühne	Manitou 20
Typ	200 ATJ
Arbeitshöhe	20,28 m
Plattformhöhe (Standhöhe)	18,28 m
Tragkraft (2 Pers.)	230 kg
Plattformgröße (Korb)	2,10 m x 0,80 m
Plattform (Korb) drehbar	180° (+/-90°)
Korbarm senkrecht schwenkbar	140° (+70°/-70°)
Drehbereich der Bühne	360° endlos
seitl. Reichweite max.	12,00 m
Übergreifhöhe	xx
Transportlänge	8,42 m
Transportbreite	2,40 m
Durchfahrts Höhe	2,71 m
Eigengewicht	10.050 kg
Antrieb	Diesel
Steigfähigkeit	40%
max. Neigung	5°
schwarze Geländereifen	ja
Lochfahrtschutz	nein
Innerer Wendekreis	1,53 m
Äußerer Wendekreis (Plattform eingedreht)	4,17 m
Bodenfreiheit	0,44 m