



# SJ12/16

## VERTIKALMAST- BÜHNEN

### STANDARDAUSSTATTUNG

- Fahrbar in voller Höhe mit eingezogener Plattform
- Variable Geschwindigkeit, hydraulischer Zweirad-Frontantrieb
- Leinkeinschlag 90° (innerer Wenderadius null)
- Doppelfeststellbremsen
- Proportionalsteuerung für Fahr-/Hubfunktionen
- Plattformverschub 0,41 m
- Gleichstromversorgung 24 V
- Batterieschutz bei Unterspannung
- Steigfähigkeit 30 %
- Nichtmarkierende Vollgummireifen
- Schlaglochschutz
- Leitungsführung für Plattform-Stromanschluss
- Kippalarm mit Abschaltung der Fahr-/Hubfunktion
- Seilbefestigungspunkte
- Signalhorn
- Lift- und Transportösen
- Selbstschließende Plattformschwingtür, volle Geländerhöhe
- Steuersystem auf Relaisbasis
- Farbcodierte und nummerierte Leitungsführung
- Vorinstalliertes Telematik-System

### ZUBEHÖR UND OPTIONEN

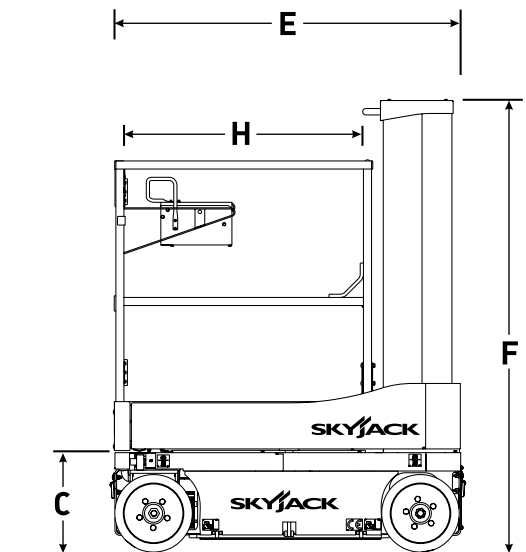
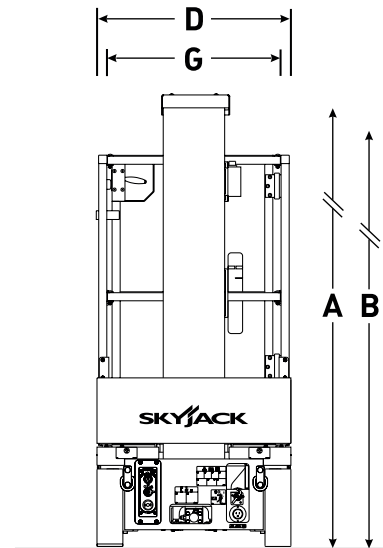
- Akustischer Bewegungsalarm
- Doppelblinklichter
- AGM-Batterien
- Leichtbau-Rohrmaterialhalter
- Steuerpult-Schutzkragen
- Werkzeugablage
- Bio-Öl
- Zulassung/Außeneinsatz (SJ16 bis zu 3,65 m)
- ELEVATE Telematik
- Sekundärer Bedienerschutz Lift Enable (SGLE)



**Arbeitsbühnen HORLACHER GmbH**  
 Roßfelderstr. 63 - 74564 Crailsheim  
 Tel. 07951 5393  
 info@arbeitsbuehnen-horlacher.de  
 www.arbeitsbuehnen-horlacher.de

# SJ12/16 VERTIKALMAST-BÜHNEN

Abmessungen	SJ12	SJ16
<b>A</b> Arbeitshöhe	5,65 m	6,75 m
<b>B</b> Plattformhöhe (ausgefahren)	3,65 m	4,75 m
<b>C</b> Plattformhöhe (eingefahren)	0,45 m	0,45 m
<b>D</b> Gesamtbreite	0,77 m	0,77 m
<b>E</b> Gesamtlänge	1,37 m	1,37 m
<b>F</b> Gesamthöhe (eingefahren)	1,79 m	1,79 m
<b>G</b> Plattformbreite (Innenmaß)	0,69 m	0,69 m
<b>H</b> Plattformlänge (Innenmaß)	0,85 m	0,85 m
Spezifikationen	SJ12	SJ16
Bodenfreiheit (eingefahren)	5,33 cm	5,33 cm
Bodenfreiheit (ausgefahren)	1,60 cm	1,60 cm
Gewicht	864 kg	971 kg
Lokale Bodenbelastung (mit Nennlast)	745 kPa	827 kPa
Lokale Bodenbelastung (ohne Last)	593 kPa	676 kPa
Gesamte Bodenbelastung (mit Nennlast)	10,2 kPa	11,2 kPa
Steigfähigkeit	30 %	30 %
Wenderadius (innen)	0	0
Wenderadius (außen)	1,40 m	1,40 m
Hubzeit (mit Nennlast)	16 sek	20 sek
Absenkezeit (mit Nennlast)	14 sek	18 sek
Fahrgeschwindigkeit (eingefahren)	4,0 km/h	4,0 km/h
Fahrgeschwindigkeit (ausgefahren)	0,80 km/h	0,80 km/h
Maximale Fahrhöhe	Volle Höhe	Volle Höhe
Tragfähigkeit (insgesamt)	227 kg	227 kg
Max. zulässige Personenzahl (innen/außen)	2/1	1/0
Reifentyp	Vollgummi, n/m	Vollgummi, n/m
Reifengröße	12 x 4 x 8	12 x 4 x 8



**Skyjack Großbritannien**  
Unit 1, Maes-y-Clawdd  
Maesbury Road Industrial Estate  
Oswestry, Shropshire, SY10 8NN  
Tel: +44 1691 676235  
Fax: +44 1691 676239  
E-Mail: [info@skyjackeurope.co.uk](mailto:info@skyjackeurope.co.uk)

**Skyjack SAS Frankreich**  
74 Rue Sibert  
F-42400 Saint-Chamond  
Frankreich  
Tel: +33 (0) 4 78 73 53 32  
Fax: +33 (0) 4 78 56 52 42

**Skyjack Hebebühnen GmbH Deutschland**  
Därmanbusch 2a  
D-58456 Witten  
Tel: +49 (0) 2302 20 26 909  
Fax: +49 (0) 2302 20 25 671

**Skyjack AB Schweden**  
Agnesbergsvägen 28  
424 38 Agnesberg  
Schweden  
Tel: +46 (0) 31 21 22 45  
Fax: +46 (0) 31 787 65 10

[www.skyjack.com](http://www.skyjack.com)