



# ES 15-15ES

## Elektrischer Hochhubwagen 1.5t

- Hochhubwagen mit 1,5t und minimalem Wenderadius
- Hochwertige Mastsysteme nach internationalen Spezifikationen
- Gute Sicht durch den Mast
- Wartungsfreie Batterie und integriertes Ladegerät

## ▣ features

---

### ■ Leistung

Innovatives AC-System bietet starke Leistung und eine präzise Steuerung.  
Hochfestes Vertikalgetriebe sorgt für zuverlässige Einsatzzeiten.  
Geräuscharme und langlebige Hydraulikaggregate, hochwertige Zylinder und Schläuche gewährleisten eine hohe Zuverlässigkeit.  
Langlebige Steckverbinder und Kabel reduzieren den Ausfall von Bauteilen erheblich.  
Der H-Mast erhöht die Festigkeit der gesamten Maschine.

### ■ Sicherheit

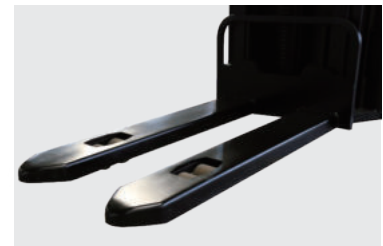
Sichere Konstruktion des Hydrauliksystems, um einen plötzlichen Absturz des Mastes zu verhindern, wenn die Hydraulikleitung ein defekt hat.  
Die Notfall-Taste schützt den Bediener vor Quetschungen.  
Der Not-Aus-Schalter schaltet die Stromversorgung aus, um Unfälle zu vermeiden, wenn der Hochhubwagen außer Kontrolle gerät.  
Lifting-Limit-Schutz für mehr Sicherheit.  
Automatisches Umschalten auf niedrigere Geschwindigkeit, wenn die Gabeln die eingestellte Höhe erreicht haben.  
Anti-Roll-Heckbremsen verhindern, dass das Gerät rollt, wenn es außer Kontrolle gerät oder auf der Rampe steht.  
Lange Deichsel reduziert die Gefahren für den Bediener.

### ■ Maßnahmen

Ergonomischer Deichselkopf mit Schlüsselschalter, angenehmer Bedienung und Fehlercodeanzeige für eine einfache Behebung.  
Lange Deichsel sorgt für eine einfachere Handhabung.  
Die kompakte Chassis-Konstruktion sorgt für einen minimalen Wenderadius. Die seitliche Bedienung sorgt für gute Sicht.  
integriertes Ladegerät.

### ■ Reparaturen

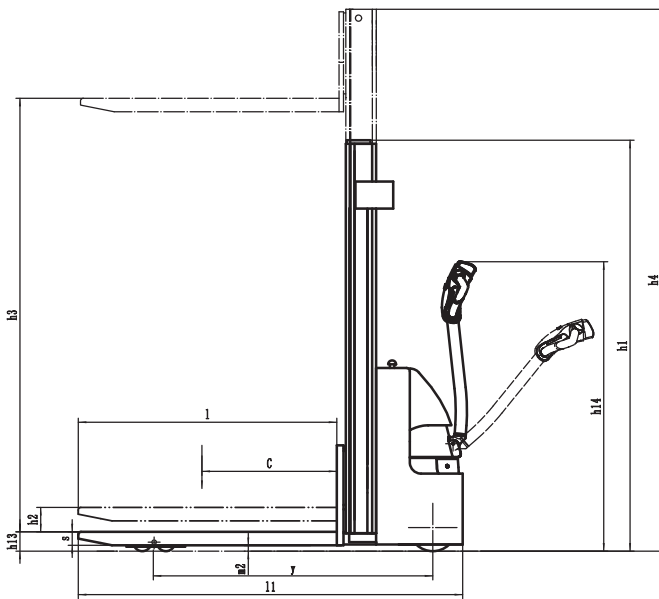
Wartungsfreie Batterie.  
Batterieanzeige mit Stundenzähler zur Erinnerung an die Wartung (optional).  
Einfache Wartung-abnehmbare Rückwand.  
Vertikale Motoren erleichtern die Inspektion.  
Einfaches einstellen per Controller.  
Abschaltenschutz bei niedriger Batterieleistung.



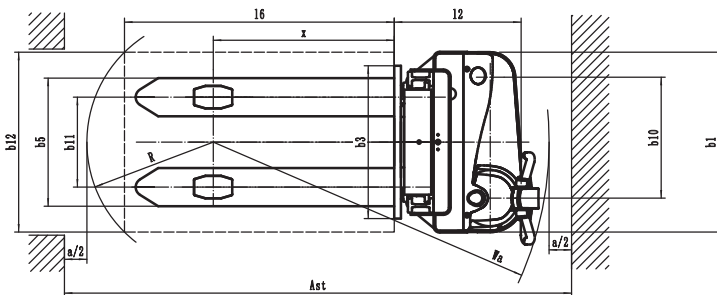
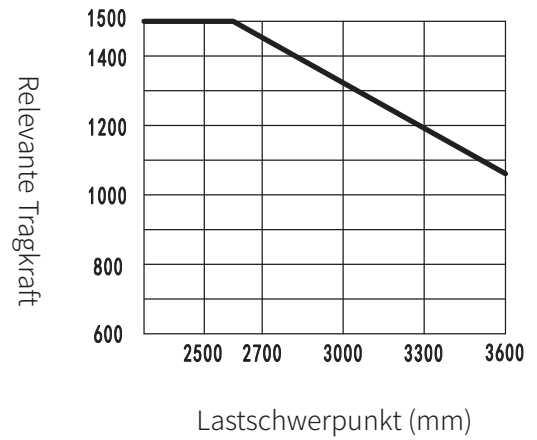
# Elektrischer Hochhubwagen 1.5t

## ES15-15ES

Kennzeichen				
1.1	Hersteller			EP
1.2	Typbezeichnung des Herstellers			ES15-15ES
1.3	Antrieb			Electric
1.4	Bedienung			Pedestrian
1.5	Tragfähigkeit	Q	kg	1500
1.6	Lastschwerpunktabstand	c	mm	600
1.8	Lastabstand	x	mm	805
1.9	Radstand	y	mm	1240
Gewichte				
2.1	Eigengewicht (inkl. Batterie)		kg	755
2.2	Achslast mit Last vorn/hinten		kg	805/1450
2.3	Achslast ohne Last vorn/hinten		kg	545/210
Räder/Fahrwerk				
3.1	Reifengröße, vorn			PU/PU
3.2	Reifengröße, vorn		mm	Φ230×75
3.3	Reifengröße, hinten		mm	Φ80×60
3.4	Zusatzräder (Abmessung)		mm	Φ130×55
3.5	Räder, Anzahl vorn/hinten (x=angetrieben)		mm	1x +2/4
3.6	Spurweite, vorn	b10	mm	538
3.7	Spurweite, hinten	b11	mm	400
Grundabmessungen				
4.2	Höhe Hubgerüst eingefahren	h1	mm	2128
4.3	Freihub	h2	mm	
4.4	Hub	h3	mm	3227
4.5	Höhe Hubgerüst ausgefahren	h4	mm	3743
4.9	Höhe Deichselgriff in Fahrstellung min./max.	h14	mm	1150/1480
4.15	Höhe gesenkt	h13	mm	88
4.19	Gesamtlänge	l1	mm	1740
4.20	Länge einschließlich Gabelrücken	l2	mm	575
4.21	Gesamtbreite	b1	mm	800
4.22	Gabelzinkenmaße	s/ e/ l	mm	60×170×1150
4.24	Gabelträgerbreite	b3	mm	680
4.25	Gabelaußenabstand (Abmessung 1), MüG	b5	mm	570
4.32	Bodenfreiheit Mitte Radstand	m2	mm	28
4.34.1	Arbeitsgangbreite (Palette 1000×1200 quer)	Ast	mm	2340
4.34.2	Arbeitsgangbreite (Palette 800×1200 längs)	Ast	mm	2260
4.35	Wenderadius	Wa	mm	1500
Leistungen				
5.1	Fahrgeschwindigkeit mit/ohne Last		km/ h	5/5
5.2	Hubgeschwindigkeit mit/ohne Last		m/ s	0.13/0.2
5.3	Senkgeschwindigkeit mit/ohne Last		m/ s	0.13/0.13
5.8	Max. Steigfähigkeit mit/ohne Last		%	8/16
5.10	Betriebsbremse			Electromagnetic
Elektrik				
6.1	Fahrmotor, Leistung S2 60 min		kW	1.27
6.2	Hubmotor, Leistung bei S3 15 %		kW	3
6.3	Max. zugelassene Batteriegröße		mm	330x190x240
6.4	Batteriespannung/Nennkapazität K20		V/ Ah	2x12/125
6.5	Batteriegewicht		kg	60
Zusätzliche Daten				
8.1	Art der Fahrsteuerung			AC
10.5	Lenkungsstyp			Machanical
10.7	Schalldruckpegel, Fahrerohr		dB (A)	74



Relevante Traglasten mit Lastschwerpunkt Grafik



## Die Option Hubgerüst:

Type	Reduzieren Sie die Masthöhe h1 (mm)	Kostenloser Aufzug h2 (mm)	Heben h3+h13 (mm)	Verlängerung der Masthöhe h4 (mm)
Mât duplex ZT	1728	—	2515	2943
	1828	—	2715	3143
	1978	—	3015	3443
	2128	—	3315	3743

## Optionen:

Optionen	ES15-15ES
Breite der Gabel	○685mm/600mm
Batteriekapazität	●125AH
Spezielle Rückenlehne	—
Batterieanzeige, stundenweise	○
Fahrräder	○PU-Rad mit Muster
Halbgeschwindigkeitsfunktion der Kurve	—
Der Kugelschirm	●Plexiglas
Begrenzung der Körpergröße	○
Remarque: ● standard ○ option -NA	