

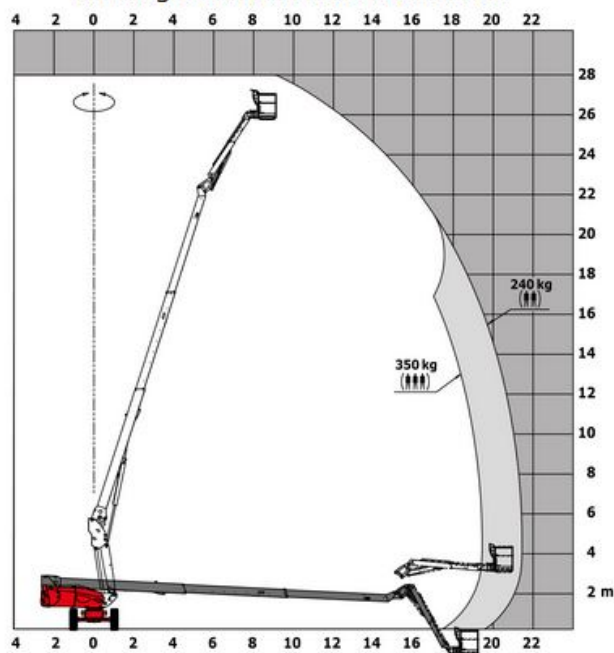


Teleskopbühne 28m

Diesel



Lastdiagramm für Hubarbeitsbühne



| Kapazität | | | Metrisch | |
|--|--|---------|----------|-----------------|
| Arbeitshöhe | | h21 | | 27.73 m |
| Plattformhöhe | | h7 | | 25.73 m |
| Max. Reichweite | | l4 | | 21.45 m |
| Korbarm-Drehwinkel (oben / Boden) | | | | +56.8 ° / -62 ° |
| Tragfähigkeit des Arbeitskorbs / maximale Korblast | | Q | | 350 kg / 240 kg |
| Drehung des Oberwagens | | | | 360 ° |
| Drehung des Arbeitskorbs (rechts / links) | | | | 90 ° / 90 ° |
| Anzahl Personen (innen / außen) | | | | 3 / 2 |
| Gewicht und Reifengröße | | | | |
| Gewicht der Arbeitsbühne* | | | | 16500 kg |
| Arbeitskorb Abmessungen (Länge x Breite) | | lp / ep | | 2.3 m x 0.9 m |
| Gesamtbreite | | b1 | | 2.48 m |
| Gesamtlänge | | l1 | | 11.36 m |
| Gesamthöhe | | h17 | | 2.73 m |
| Gesamtlänge eingefahren | | l9 | | 8.09 m |
| Bauhöhe eingefahren | | h18 | | 2.71 m |
| Bodenfreiheit (Zugang) | | h20 | | 0.4 m |

