

S3006P/S3008P/S3010P

VERSCHIEBBARE SCHERENARBEITSBÜHNE



- Geringes Gewicht und kompakte Bauweise
- Passen bequem durch Standard-Türen
- Keine Abstützungen oder Stabilisierungen erforderlich
- Beständige Konstruktion für anspruchsvolle Baustellenbedingungen
- Erwiesene Vorteile gegenüber Trittleitern, Gerüsten und Podeststufen

 **snorkel**TM
www.snorkellifts.com

VERSCHIEBBARE SCHERENARBEITSBÜHNEN

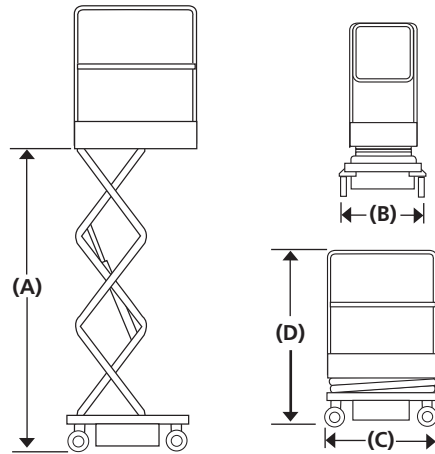
S3006P S3008P/S3010P

ABMESSUNGEN	S3006P	S3008P	S3010P
Max. Arbeitshöhe	4,0m	4,5m	5,0m
Max. Plattformhöhe (A)	2,0m	2,5m	3,0m
Plattformabmessungen (außen)	1.1m x 0.52m	1.1m x 0.52m	1.1m x 0.52m
Gesamtbreite (B)	0,75m	0,75m	0,75m
Gesamtlänge (C)	1,2m	1,2m	1,2m
Transporthöhe (D)	1,7m	1,8m	1,8m

PERFORMANCE	S3006P	S3008P	S3010P
Plattformkapazität	240kg	240kg	240kg
Max. Windgeschwindigkeit	0m/s	0m/s	0m/s
Heben/Senken	8/14 sek	13/17 sek	19/26 sek

ANTRIEB	S3006P	S3008P	S3010P
Stromquelle		12V Batterie	
Ladegerät		Vollautomatisch 90V - 240V	

GEWICHT	S3006P	S3008P	S3010P
Eigengewicht	310kg	350kg	370kg



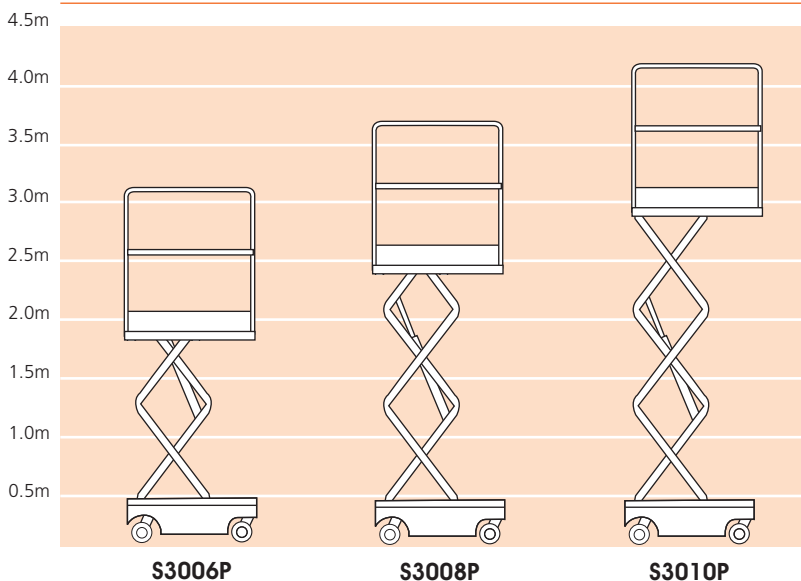
STANDARDMERKMALE

- Automatische Bremsen
- Neigungswinkelschalter
- Plattform-Doppelpendeltüren
- Integriertes Batterieladegerät: 90–240 V
- Batterieladeanzeige
- Gabelstaplertaschen
- Notabsenkung
- Nicht-markierende Rollen
- Ausschwenkbare Wartungsträger
- 2 Jahre Garantie auf Ersatzteile und Arbeiten, 5 Jahre auf Strukturbauteile
- CE-Zulassung

OPTIONEN

- Sonderlackierung
- Biologisch abbaubares hydrauliköl

PLATTFORMHÖHE



snorkel www.snorkellifts.com

Vigo Centre, Birtley Road,
Washington, Tyne & Wear,
NE38 9DA, U.K.

t: +44 (0) 845 1550 057
e: sales.emea@snorkellifts.com