

Was ist das?

- Eine innovative Arbeitsplattform mit manuellem Schub und motorischem Aufstieg
- Arbeitshöhe 4,17 Meter
- Das Regal kann direkt vom Bediener verstellt werden, Waren bis zu 90 kg können darauf abgelegt werden
- Nur 73 cm breit, 115 cm lang
- Gewicht von 280 kg



Warum sollte man sich für den Spin-Go entscheiden?

EFFIZIENT UND VIELSEITIG

- es bewegt sich manuell schnell und hebt den Bediener und die Materialien an und positioniert sie auf der gewünschten Höhe
- kann zusätzliches Material mit maximal 90 kg auf die Transportplattform auf der Motorhaube geladen werden
- Geringes Gewicht ermöglicht den Einsatz in Situationen, in denen kein anderes Gerät greifen kann

SICHER

- um maximale Bediener-sicherheit zu gewährleisten, werden die Räder der Maschine immer gebremst
- Eingang mit einem Tor zu einem Saloon
- die Schritthöhe von nur 36 cm
- Sie arbeiten in perfekter Balance und Sicherheit mit beiden Füßen auf einer ebenen Fläche und erhöhen so die Stabilität des Bedieners bei der Ausführung seiner täglichen Aufgaben

LANGLEBIG

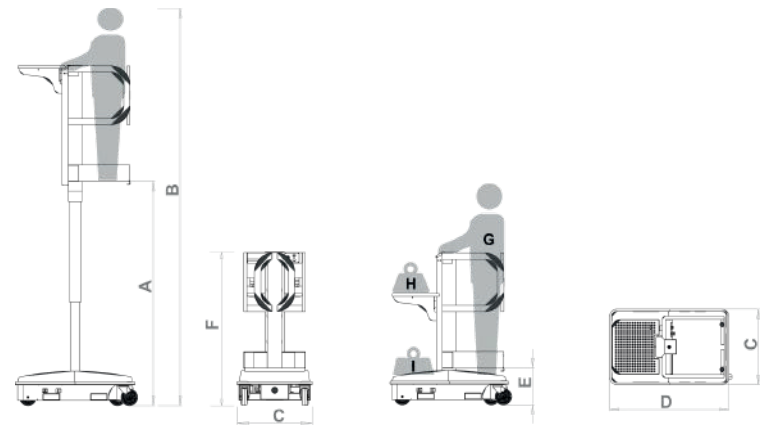
- wartungsfreier Hubmast
- hochwertige Komponenten
- einfaches und dennoch effektives Design
- Kann mit 12-V-AGM-Batterien, die einen längeren Arbeitszyklus zwischen den Ladevorgängen ermöglichen.

"Spin-Go ist ein innovatives, leichtes und einfaches Produkt. Einmal eingesetzt, möchten Sie sich jedoch nicht mehr auf Leitern oder andere traditionelle Methoden verlassen."



Messungen der Maschine

A	Plattformhöhe	2168 mm	Plattformkapazität	130 kg
B	Arbeitshöhe	4168 mm	Lagerkapazität Kapazität der Motorhaube	90 kg
C	Höhe eingefahrener Zustand	1480 mm	Gewicht der Einheit (CE)	280 kg
D	Grundlänge	1163 mm	Zugelassene Anzahl an Insassen (CE)	1
E	Breite	730 mm	Stromquelle	110/220 V ca 12 Vcc
	Einstiegsstufe	367 mm	Batterien	N° 1 12V; 85Ah@20h



Arbeitsbühnen HORLACHER GmbH
 Roßfelderstr. 63 - 74564 Crailsheim
 Tel. 07951 5393
 info@arbeitsbuehnen-horlacher.de
 www.arbeitsbuehnen-horlacher.de